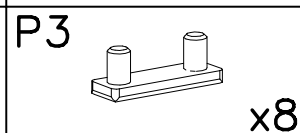
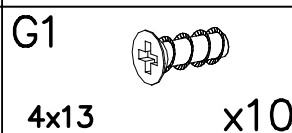
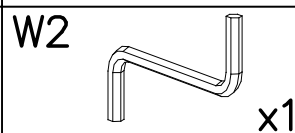
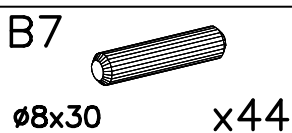
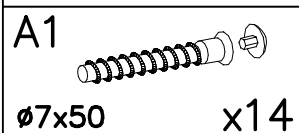
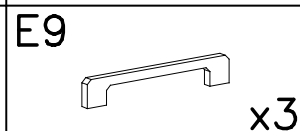
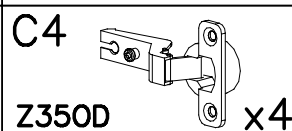
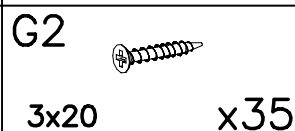
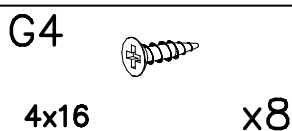
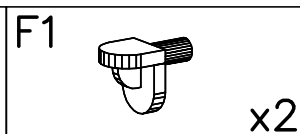
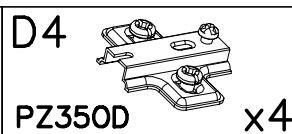
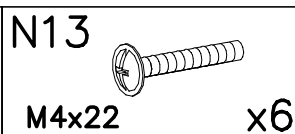
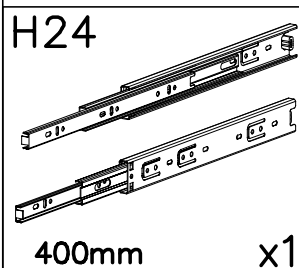
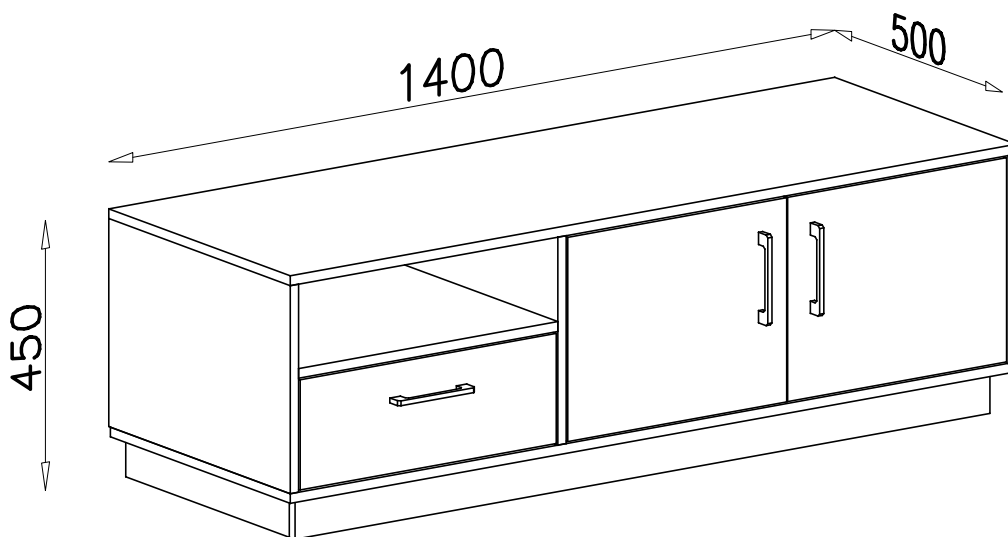
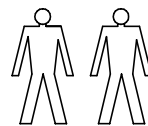
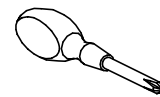
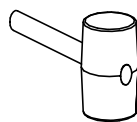
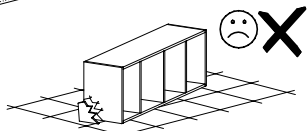
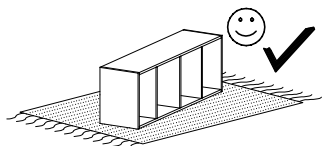
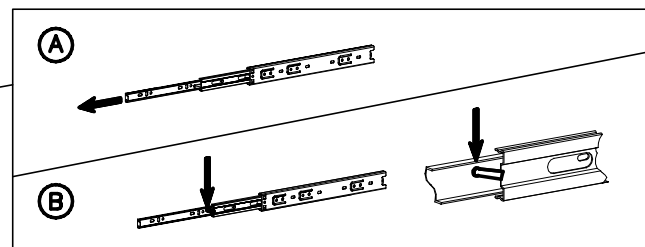
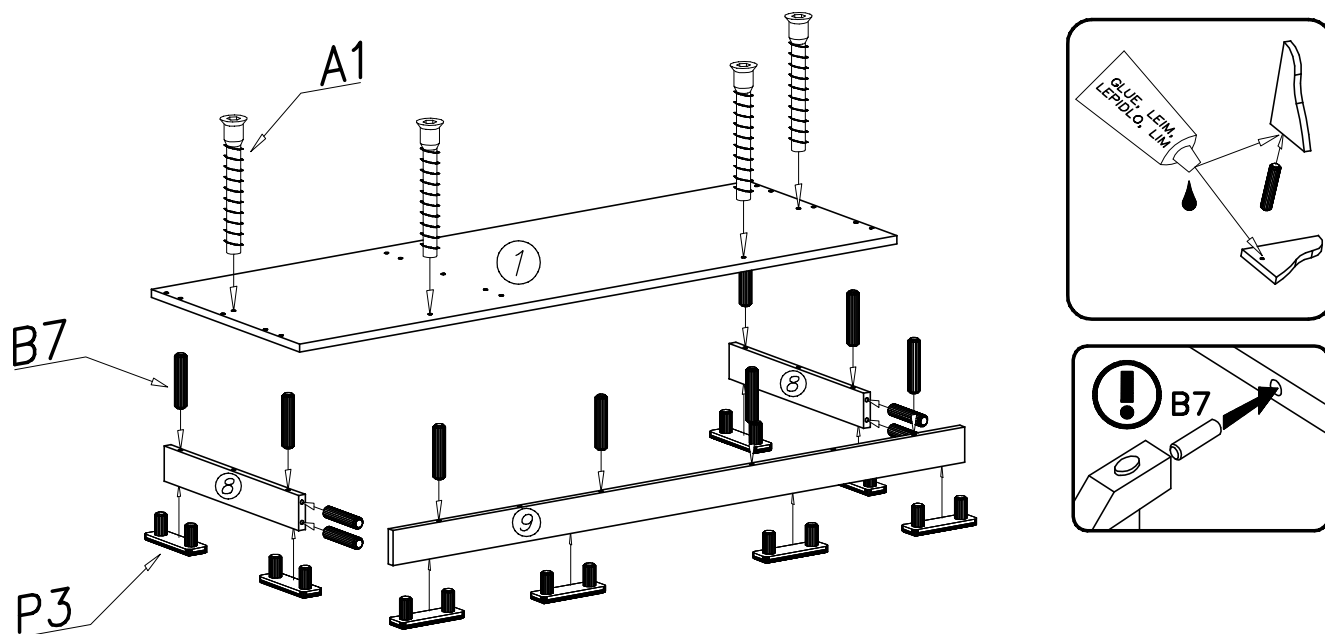


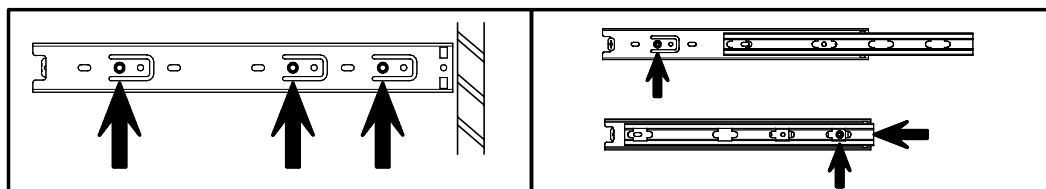
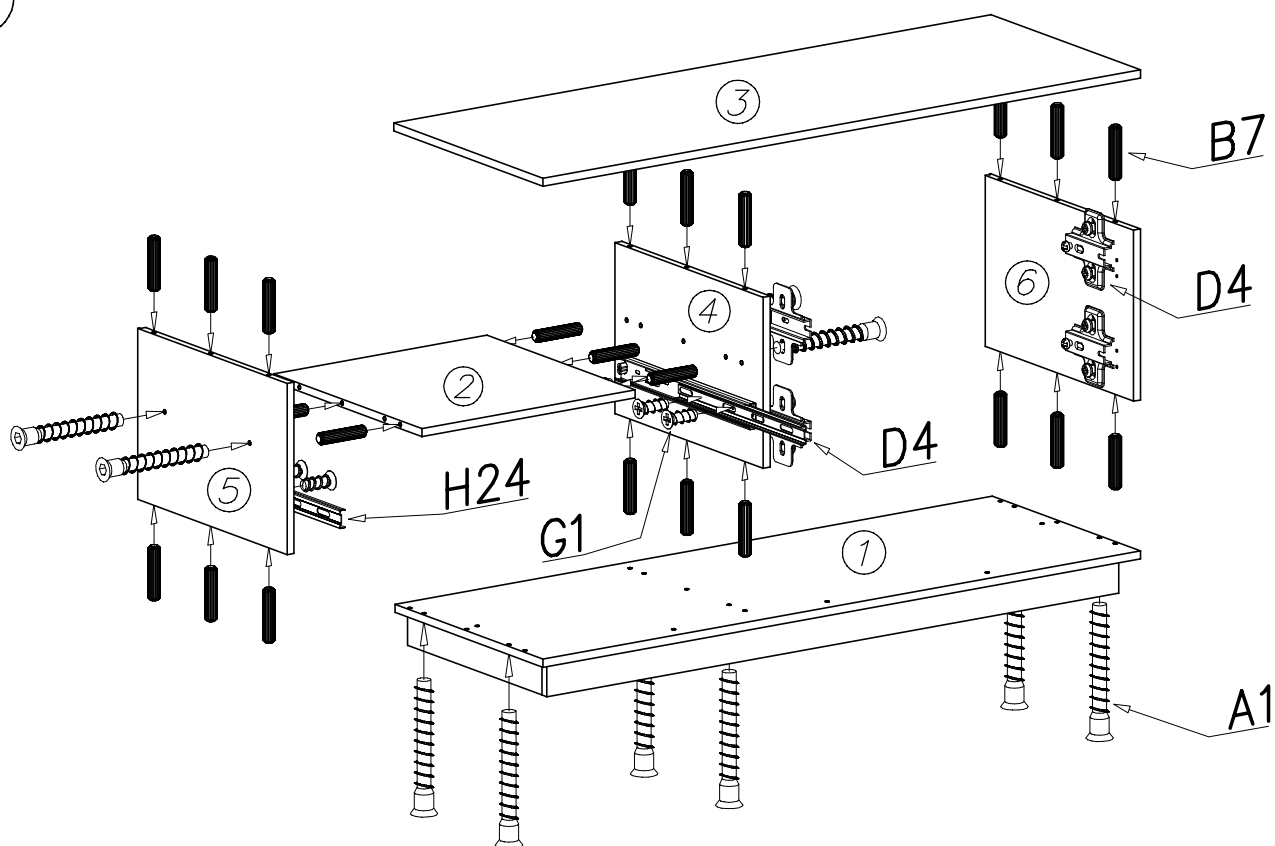
# SANTIAGO SN 8



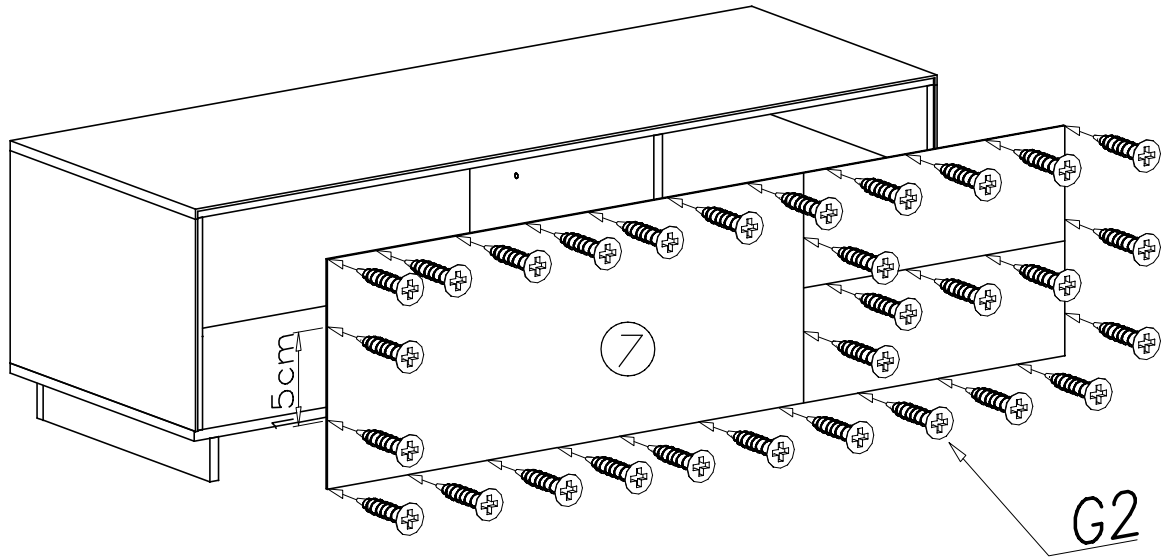
I



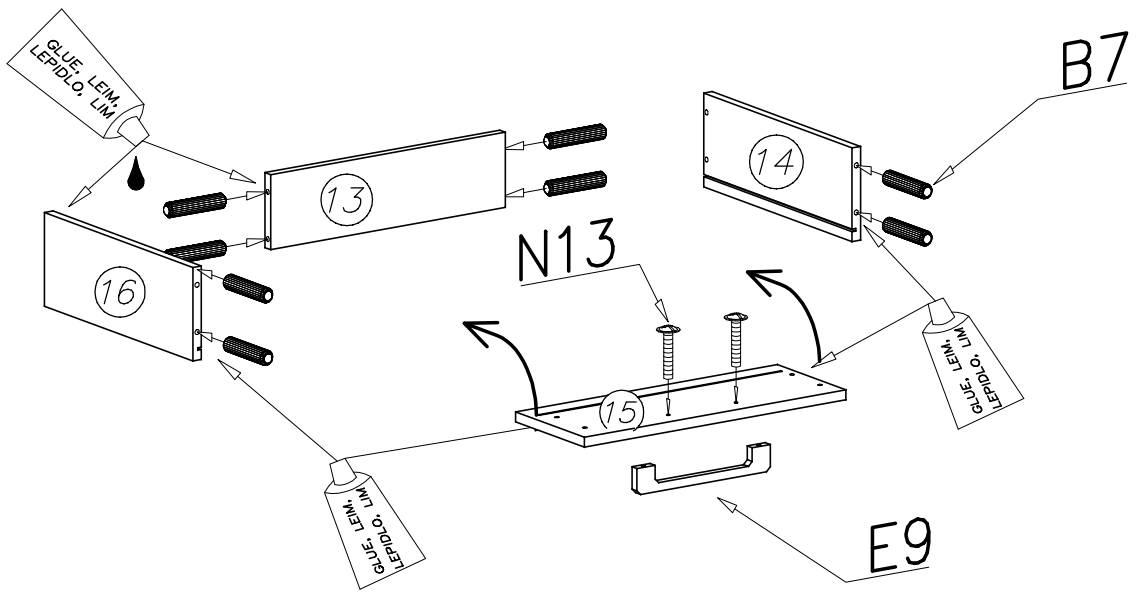
II



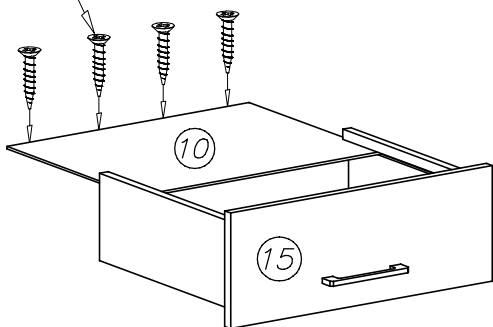
III



IV



G2



H24

G1

