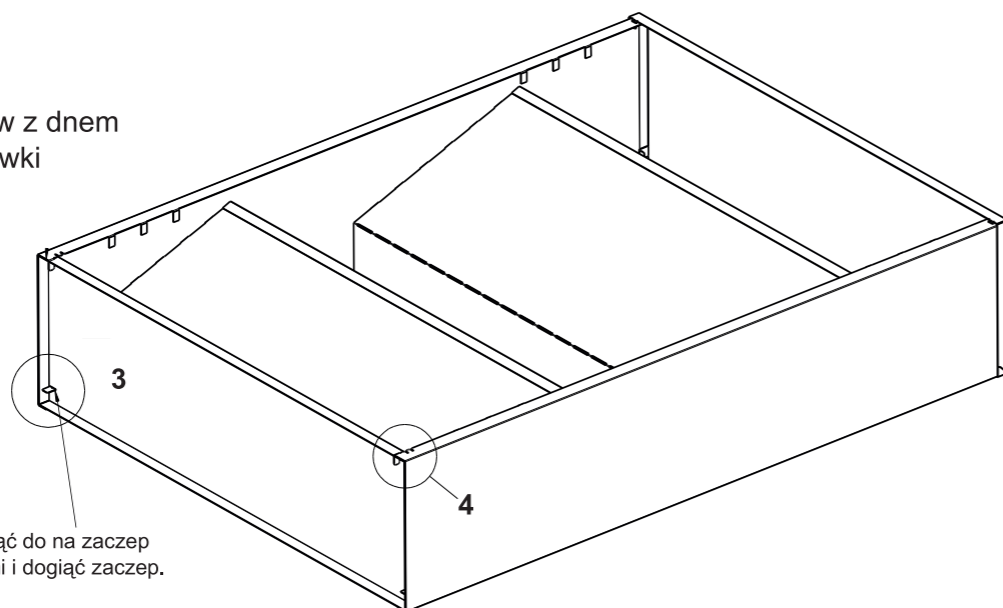
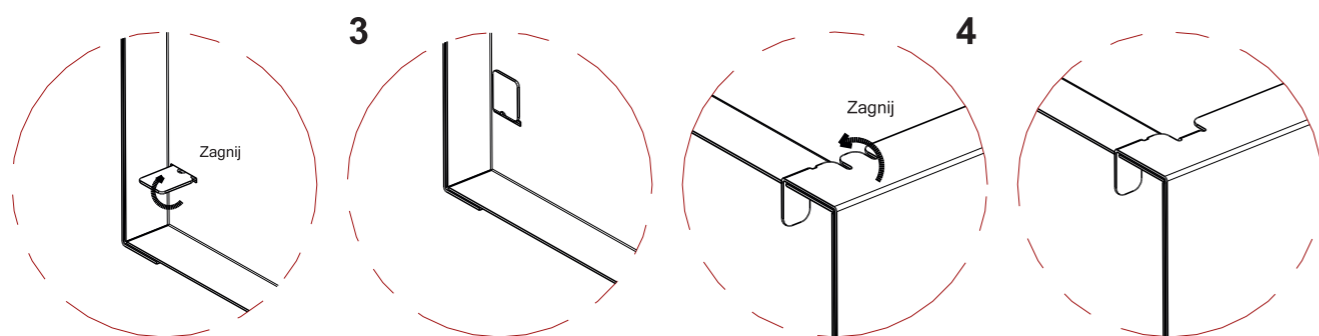


## 6. MONTAŻ DNA

Połączyć dolne końce boków z dnem i pozaginać blaszane końcówki jak na rs. 3 i 4.

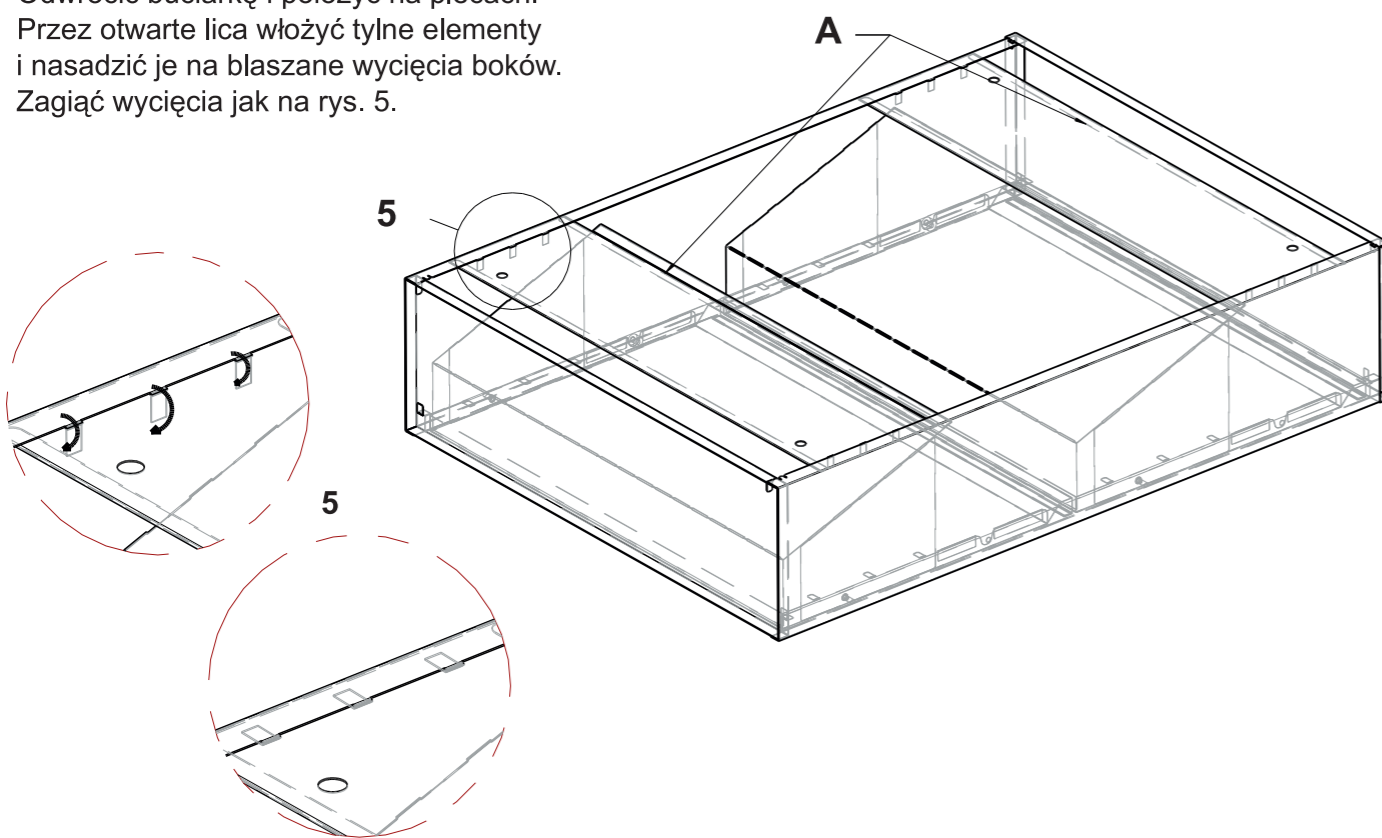


Wcisnąć do na zaczep przedni i dogiąć zaczep.



## 7. MONTAŻ TYŁU BUCIARKI

Odwrócić buciarkę i położyć na plecach. Przez otwarte lica włożyć tylne elementy i nasadzić je na blaszane wycięcia boków. Zagiąć wycięcia jak na rys. 5.



## SZAFKI NA OBUWIE HB 2C, HB 3C

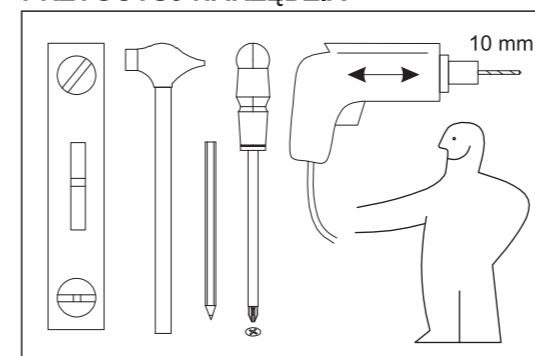
HB 2C

HB 3C

2 x HB 2C



### PRZYGOTUJ NARZĘDZIA



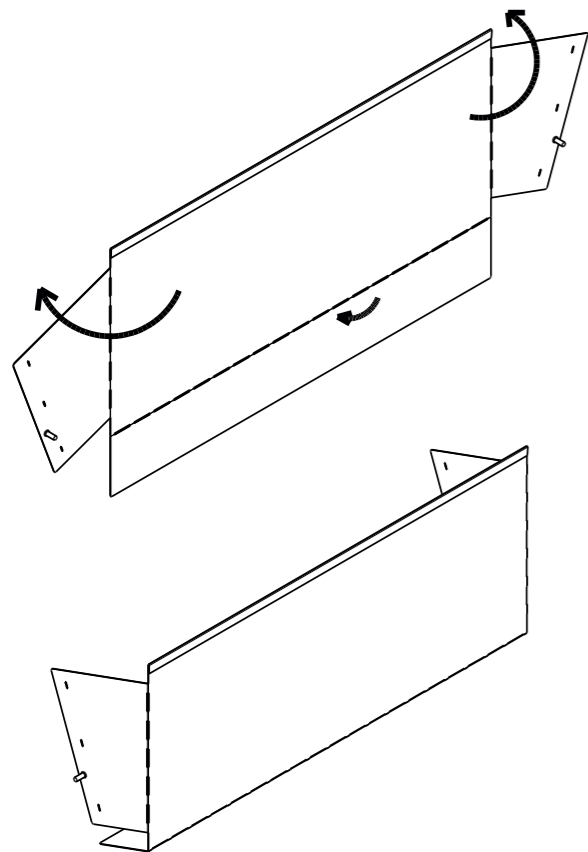
### SPRAWDŹ ZAWARTOŚĆ PAKIETU

ELEMENTY	
Szafka (komplet)	1
Kołek rozporowy	2
Wkręt kołka rozporowego	2

Przed przystąpieniem do montażu sprawdź zawartość pakietu, przygotuj wolny blat roboczy lub odpowiedni fragment podłogi i potrzebne narzędzia.

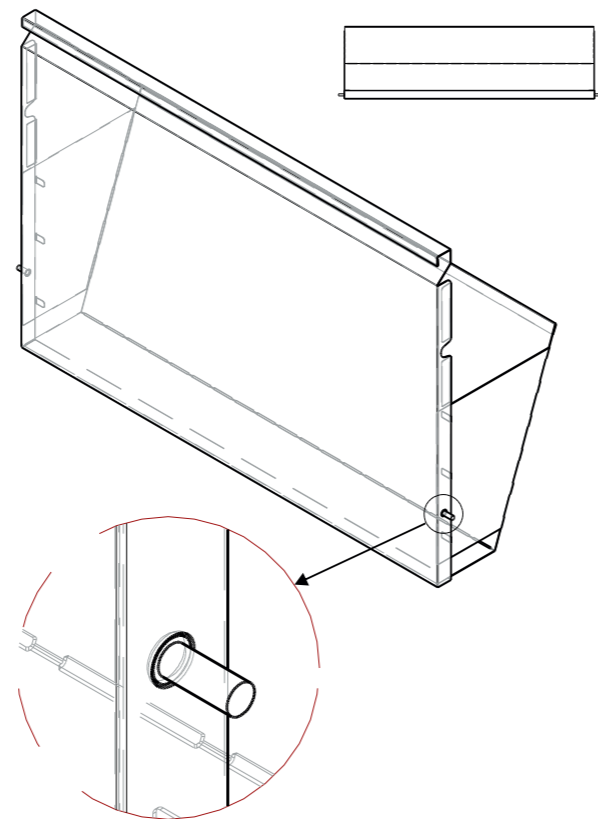
## 1. PRZYGOTOWANIE BUTOWNIKÓW

Pozaginać boki i dno butowników wg rysunku



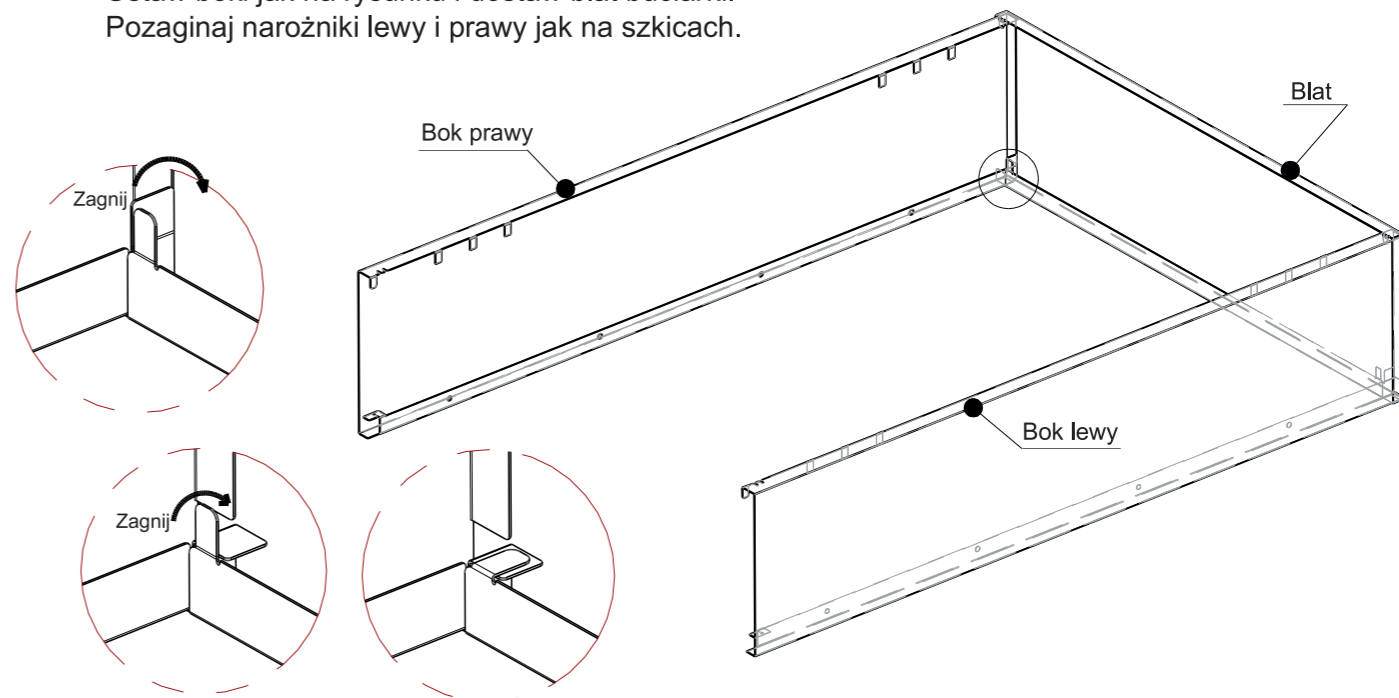
## 2. MONTAŻ BUTOWNIKÓW DO LIC DRZWICZEK

Jedną oś butownika osadzić w boku lica, następnie drugi bok butownika przegiąć delikatnie do środka i osadzić drugą oś butownika w drugim boku lica.

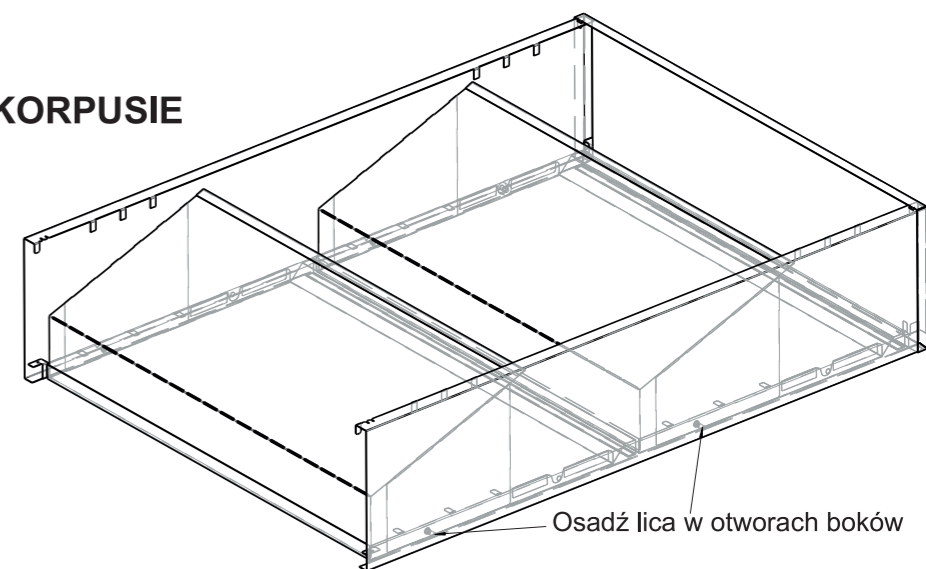


## 3. MONTAŻ KORPUSU SZAFKI

Ustaw boki jak na rysunku i dostaw blat buciarki. Pozaginaj narożniki lewy i prawy jak na szkicach.



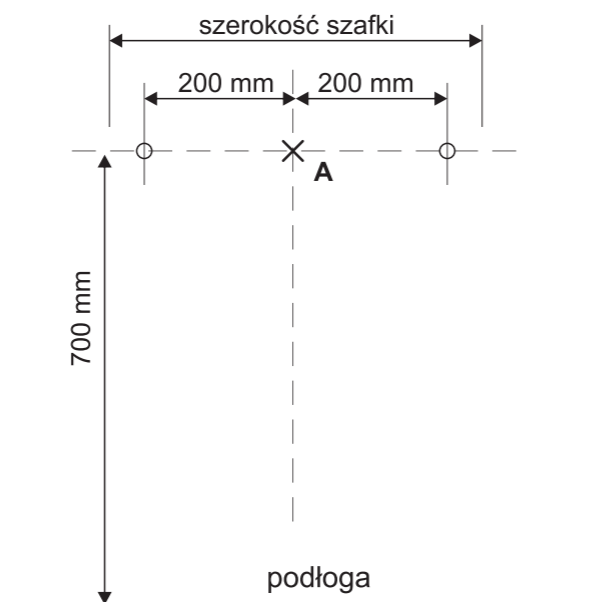
## 4. UŁOŻENIE LIC W KORPUSIE



## 8. MONTAŻ SZAFKI DO ŚCIANY

Oznaczyć na ścianie szerokość szafki. Na wysokości 700 mm od podłogi narysować linię poziomą i oznaczyć na niej środek szerokości szafki (punkt A). Symetrycznie względem punktu A oznaczyć i wywiercić dwa otwory na kołki rozporowe. Wbić kołki i przykręcić szafkę wkrętami.

GOTOWE!



## 5. OSADZENIE AMORTYZATORÓW GUMOWYCH

