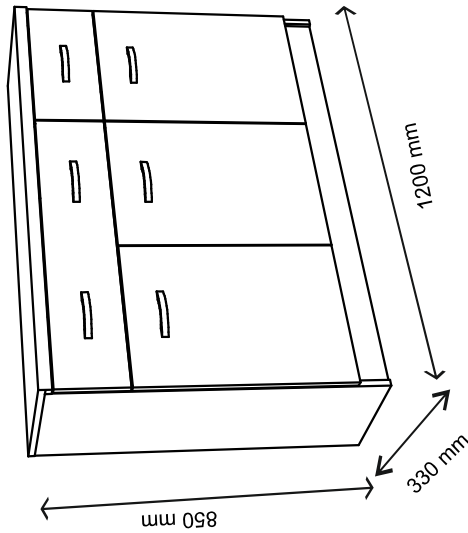
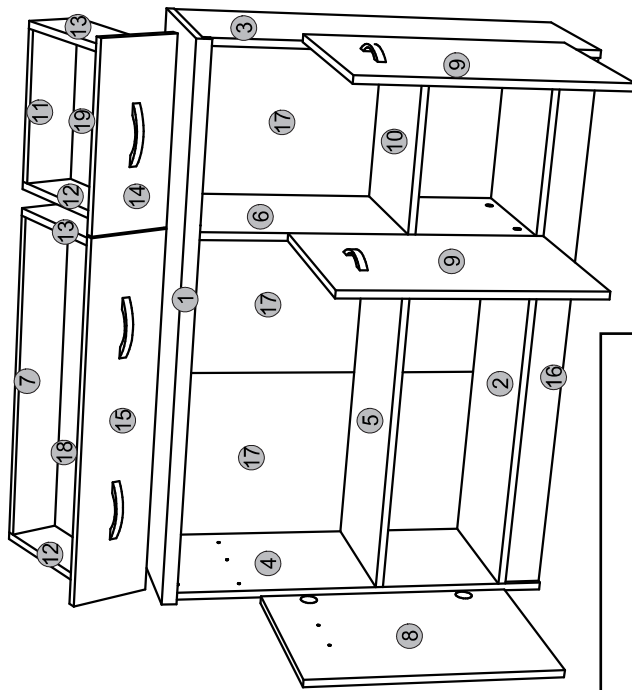
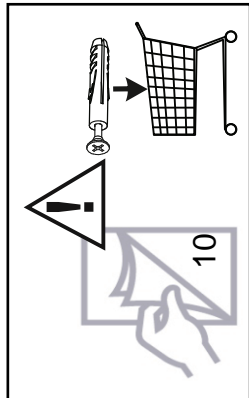
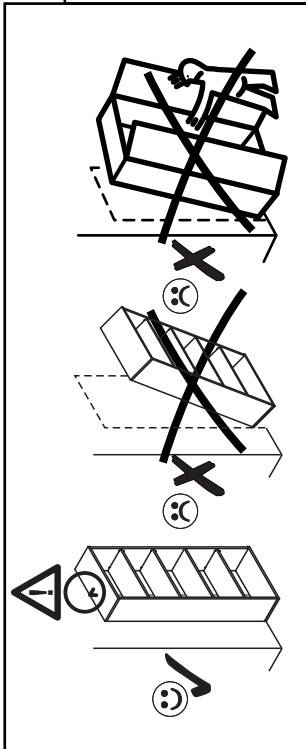
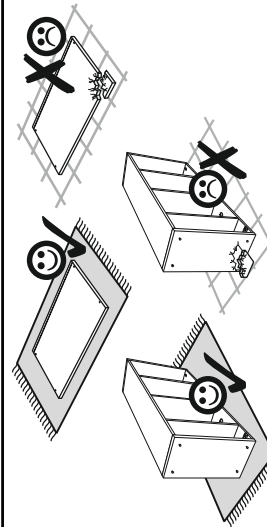
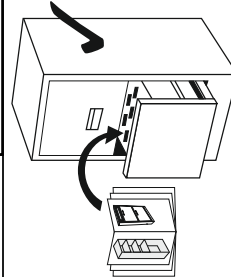
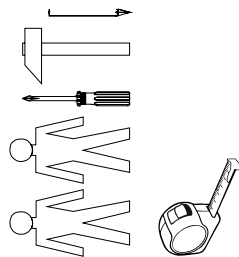
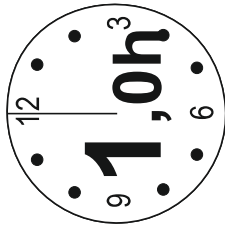
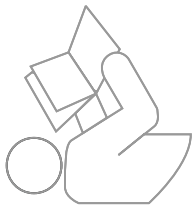
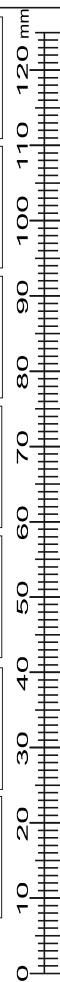
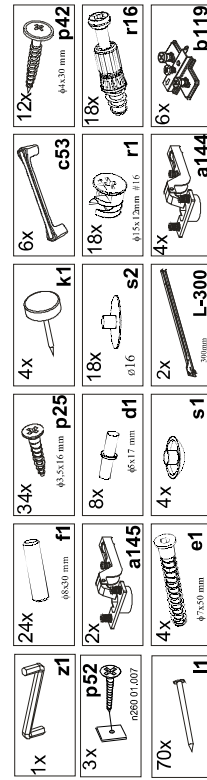


Installation manual

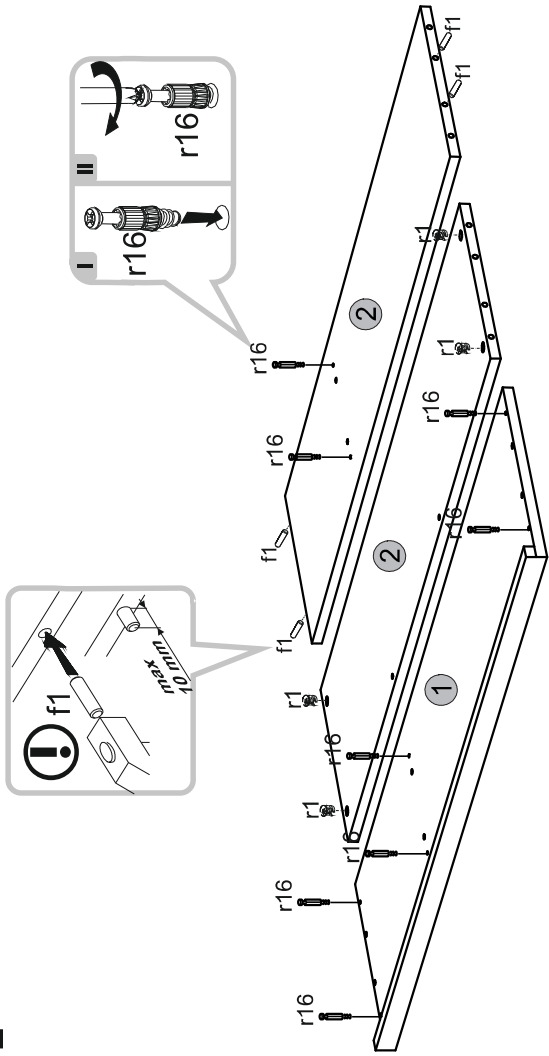
TOP-MIX: KOM_3D2S



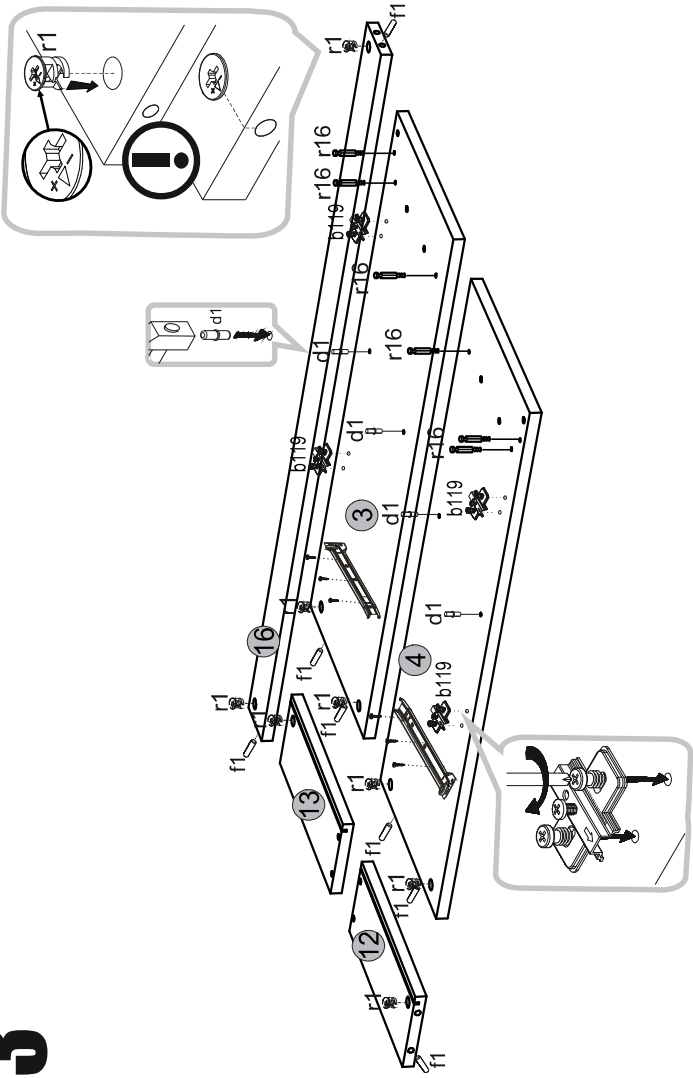
Element symbol	Dimensions		Code	Package
	1200	16/32		
1	330	1	T-202	1/1
2	1166	16	T-306	1/1
3	829	16	T-105	1/1
4	829	16	T-101	1/1
5	772	16	T-307	1/1
6	733	16	T-126	1/1
7	715	120	T-505	1/1
8	546	396	T-001	2/2
9	546	396	T-004	2/2
10	378	310	T-322	1/1
11	321	120	T-506	1/1
12	300	120	T-503	1/1
13	300	120	T-504	1/1
14	396	180	T-002	2/2
15	794	180	T-003	2/2
16	1166	80	T-402	1/1
17	760	395	T-601	2/2
18	729	298	T-603	1/1
19	335	298	T-604	1/1



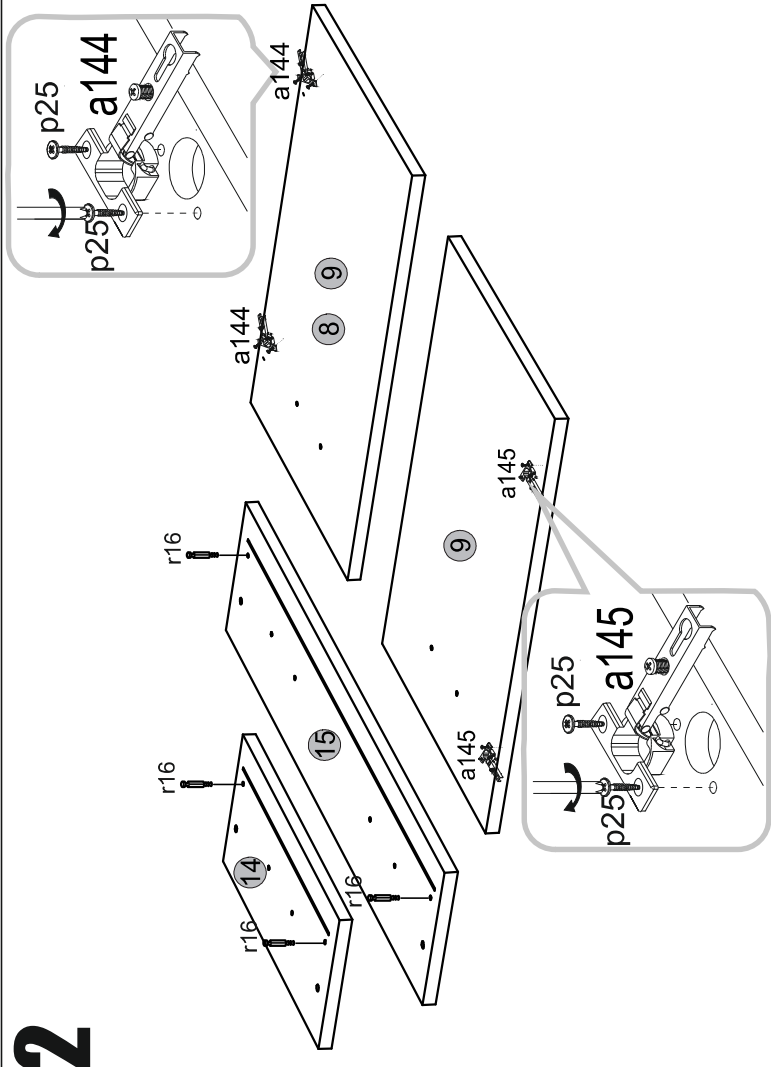
1



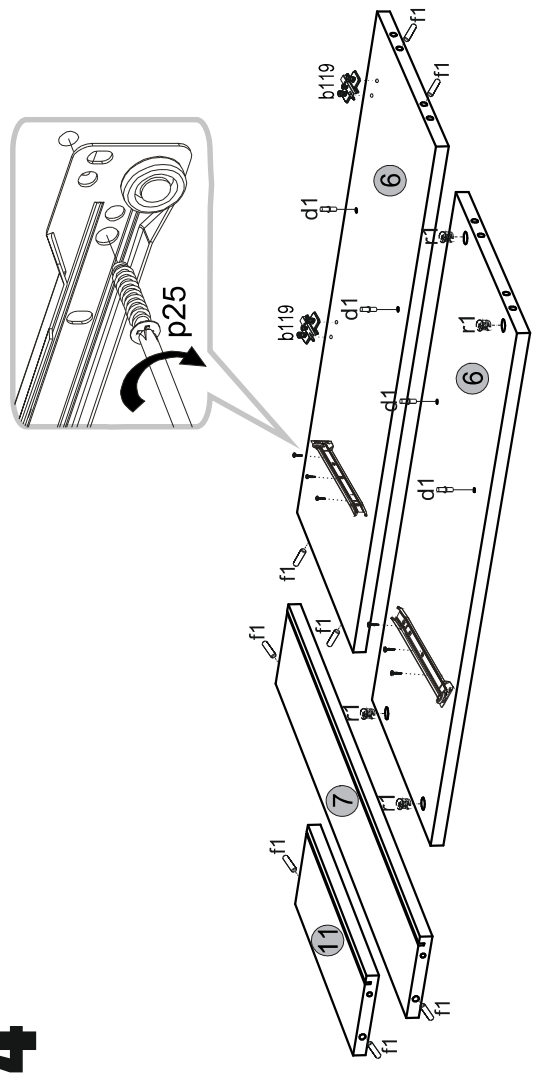
3



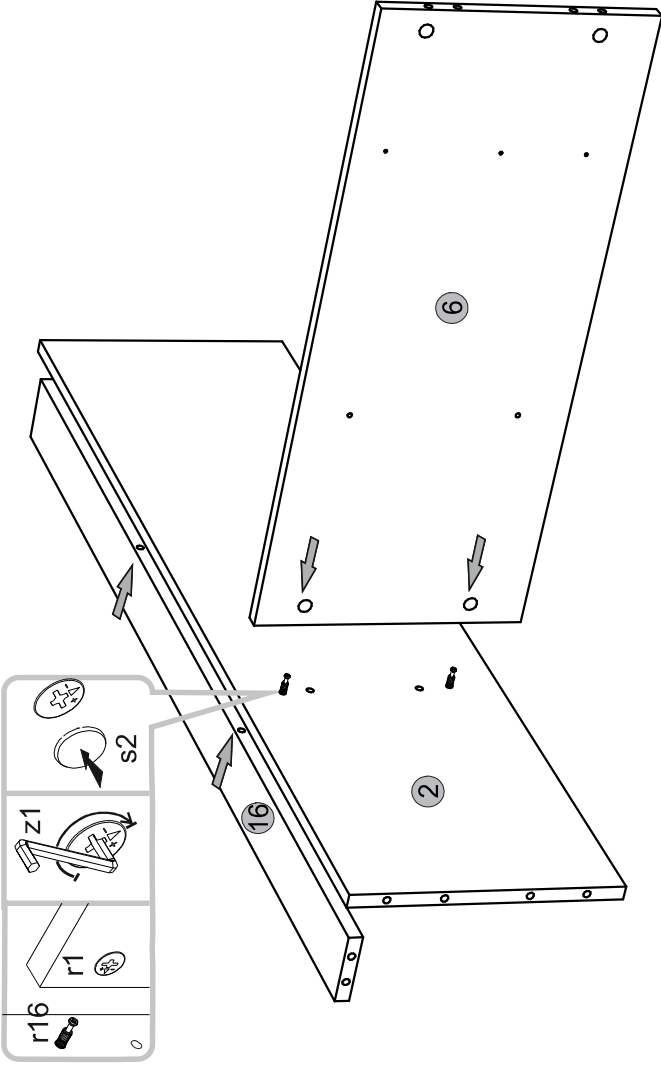
2



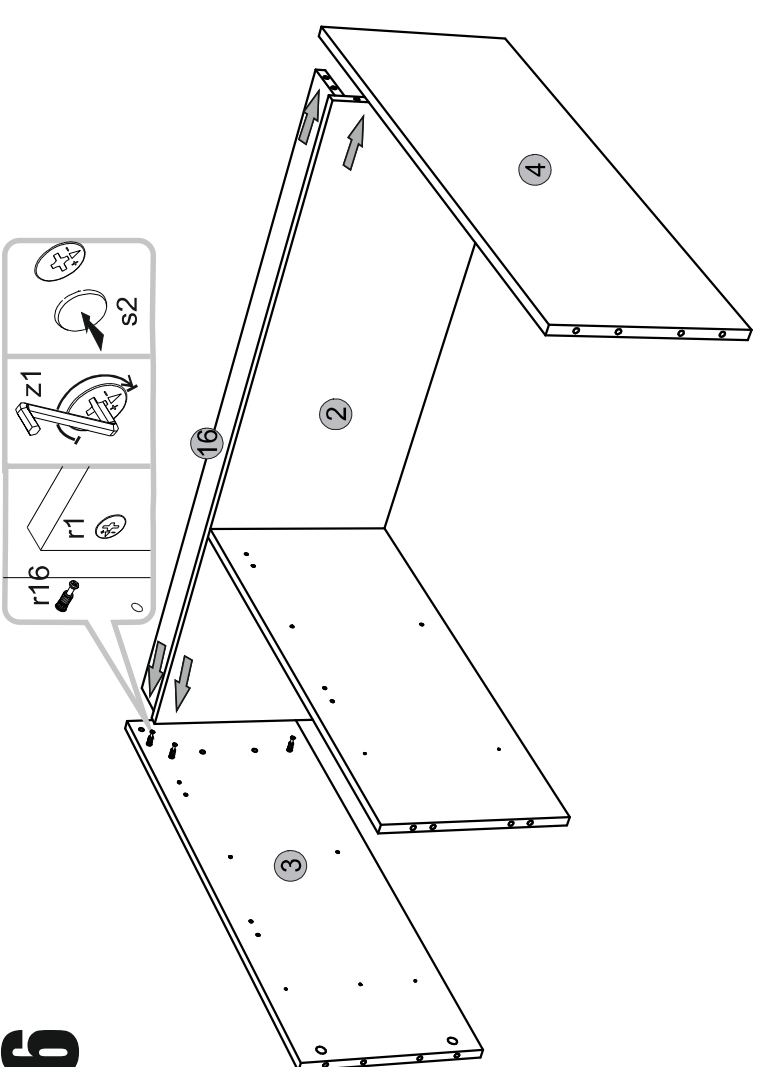
4



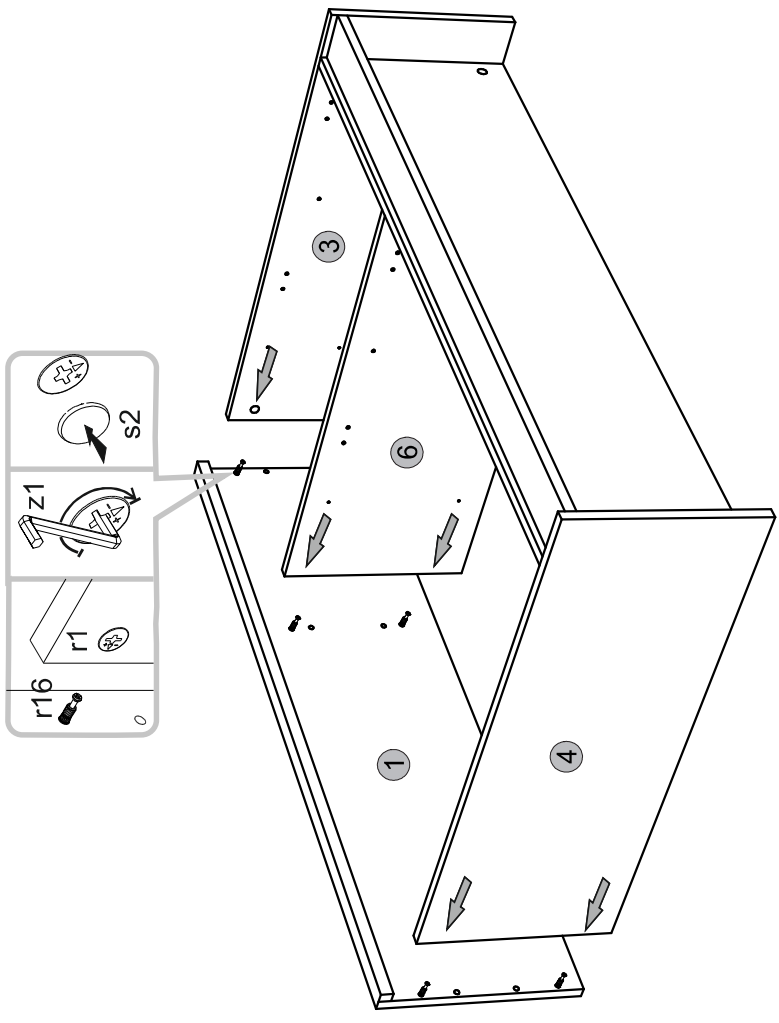
5



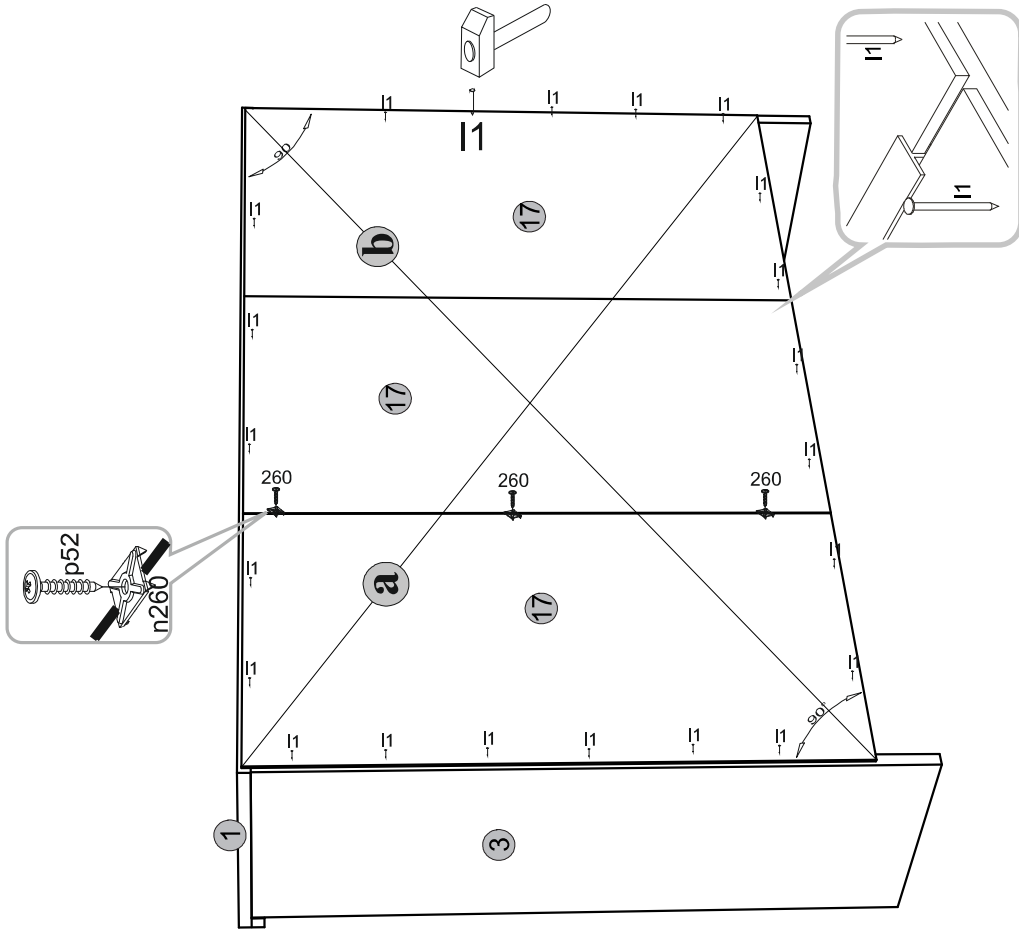
6



7

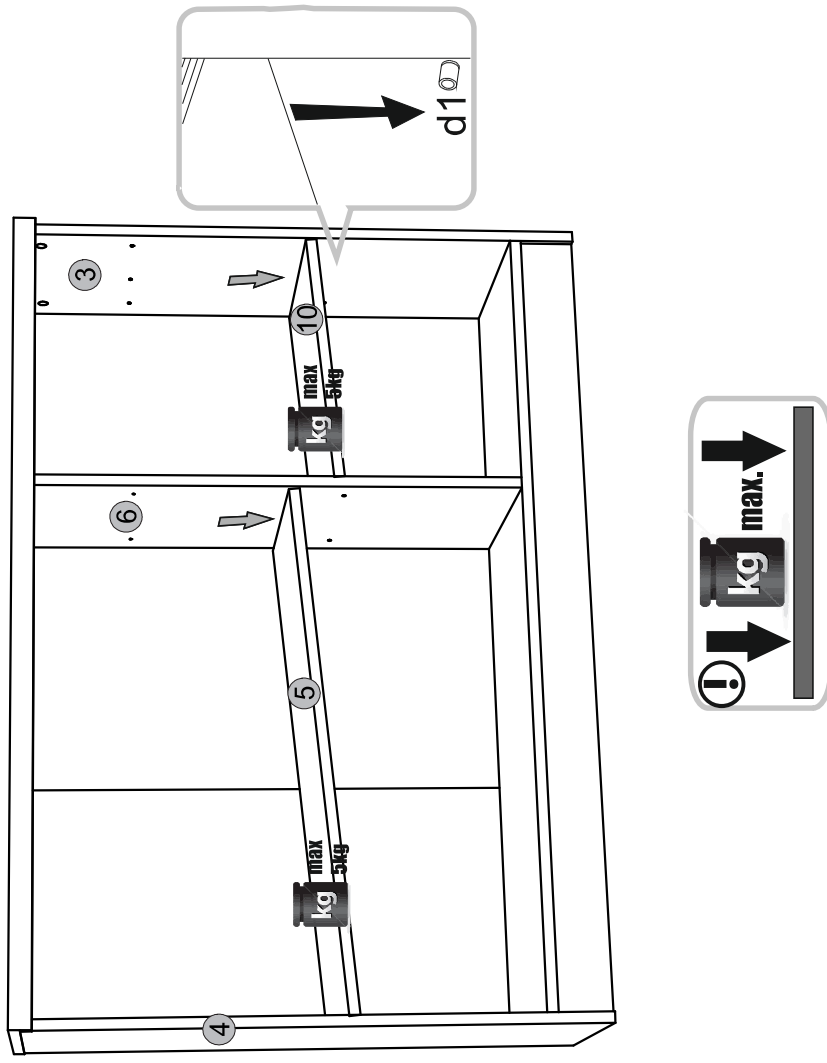


8



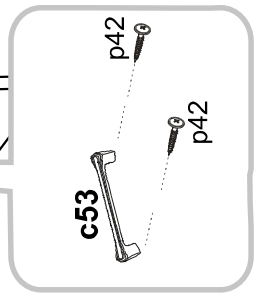
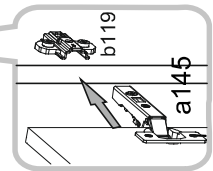
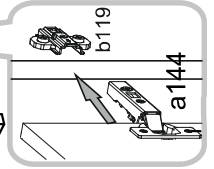
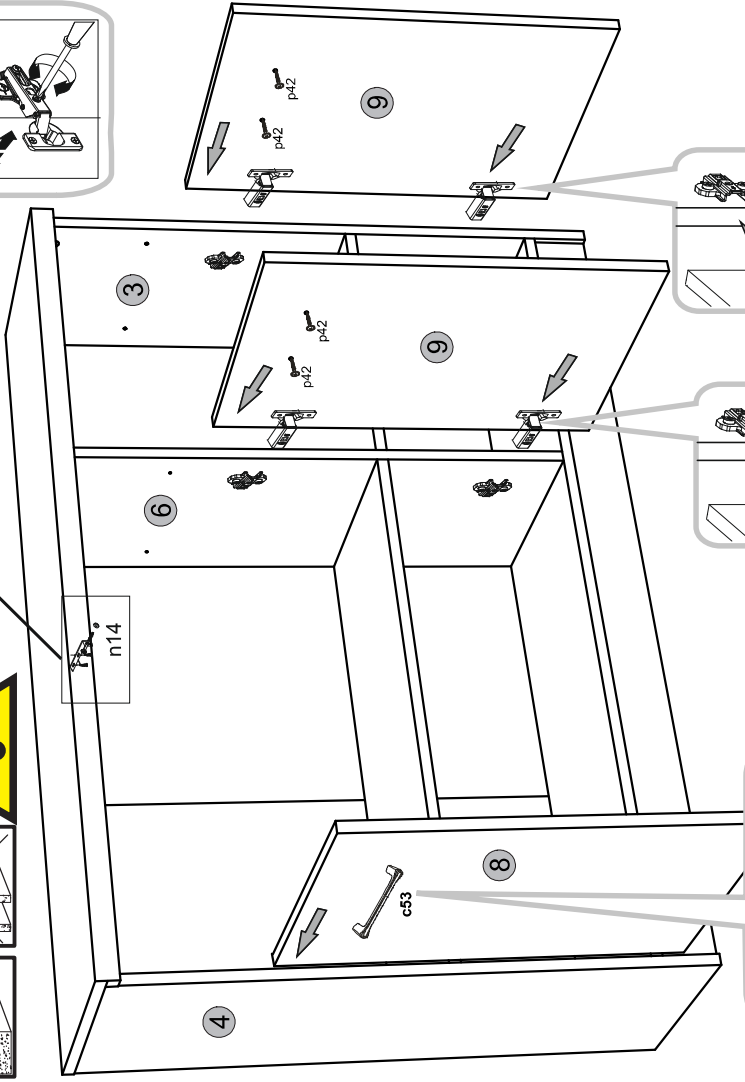
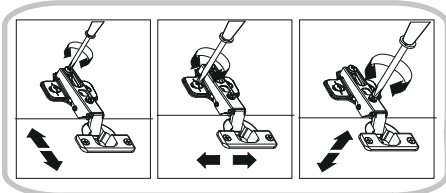
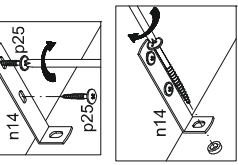
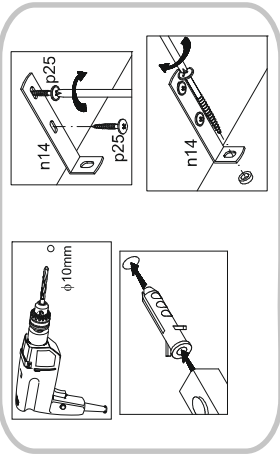
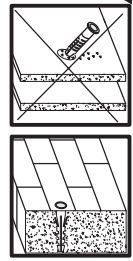
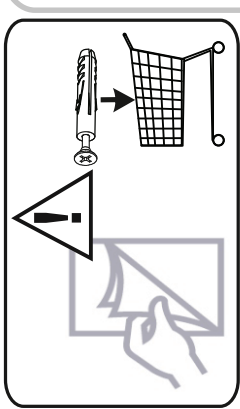
! a=b

9



! kg max.

10



11

